

UPM310

Электроанализатор с креплением DIN 96x96 и ANSI 4"

Техническое описание
1SAUUPM3H109 Апрель 2005



- Монтаж на панель DIN 96 и ANSI 4" для новых или модернизации старых установок
- Полностью двунаправленные измерения в 4-х квадрантах
- Измерение тока нейтрали
- До 2-х подключаемых дополнительных плат
- Большой и яркий символьный ЖК экран
- Стандарты UL (UL61010B-1) и CAN/CSA-C22.2 No.1010.1-92, File #E231725
- Расчет потребления мощности и тока в течение заданного пользователем периода времени
- Анализ THD и отдельных гармоник (до 31)
Встроенная память до 2Мб
- Программируемая регистрация мин./сред./макс. значений и данных об энергопотреблении
- Регистрация событий и сигналов тревоги



Общая характеристика

Многофункциональный электроанализатор UPM310 предназначен для измерения основных параметров электрической сети.

Данные измерений истинных среднеквадратичных (TRMS) значений отображаются на ярком светодиодном дисплее либо передаются через последовательный порт связи. Электроанализатор способен заменить собой ряд обычных аналоговых измерительных устройств и преобразователей. Широкие возможности прибора делают его идеальным как для обычных измерений, так и измерений в составе системы управления энергопотреблением.

Большой индикатор и различные варианты крепления позволяют использовать UPM310 как в новых системах, так и в качестве замены устаревших устройств. Блок преобразователя размещается с обратной стороны экрана, на любой плоской поверхности либо на 35мм DIN рейке. Модульность и постоянное обновление линейки приборов позволяют минимизировать начальные капиталовложения и, в тоже время, дают возможность удовлетворить будущие практические требования.

КОНФИГУРАЦИЯ

- 1) Компактные размеры модуля DIN 96x96
- 2) Стандарт ANSI 4"
- 3) Экран ANSI 4" + преобразователь
- 4) Преобразователь без экрана

Преимущества

- UPM310 - экономичный электроанализатор, предназначенный для измерения истинных среднеквадратичных (TRMS) значений параметров
- UPM 310 выдает информацию о средних значениях пикового тока и потреблении мощности. Эта информация необходима для выработки стратегии, позволяющей избежать неуправляемых скачков энергопотребления и последующих штрафов.
- Благодаря компактным размерам и различным вариантам крепления UPM310 пригоден для замены обычных измерительных приборов и модернизации существующего оборудования.
- Более широкий набор функций по сравнению с обычными приборами, а также экономия времени и средств на монтаж.
- Возможность считывать и сохранять в памяти ПК измеренные значения.
- Сохраненные данные позволяют сформировать с помощью ПК отчет о профилях потребления с графиками измеряемых параметров и др. информацией.

Применение

- Силовые щиты (ГРЩ, АВР и др.), генераторные установки и электродвигатели.
- Системы контроля и управления энергопотреблением
- Анализ гармоник
- Дистанционный мониторинг и системы учета

Основные характеристики

Измерения

- 3-х фаз., 3-х или 4-х проводные цепи с несимметричным распределением нагрузки
- Точные измерения истинных среднеквадратичных (TRMS) значений даже при искаженной форме сигнала
- Полные измерения в обоих направлениях по 4-м квадрантам
- Напряжение, ток, мощность, коэффициент мощности, частота, энергия, максимальное потребление и др. параметры
- Расчет коэффициента гармонических искажений (THD) по напряжению и току с учетом до 31 гармоники
- Прямые измерения до 600 (750) В~
- Задаваемый (1А /5 А) коэффициент трансформатора тока

Модульность

- Два слота расширения под внешние платы
- В варианте преобразователя блок дисплея ANSI 4" и компактный прибор DIN 96 обеспечивают разнообразие комбинаций подключения, что позволяет как использовать их в новых установках, так и производить замену устаревших приборов

Встроенная память

- FLASH память 128 кБ или 2 МБ
- Задаваемое время начала / окончания записи
- Выбор режима записи FIFO/Стек (Кольцевой/С заполнением)
- Регистрация мин./сред./макс. значений по восьми выбранным параметрам каждые 1, 5, 10, 15, 30, 60 мин
- Регистрация полного и ежедневного энергопотребления (более 300 дней)
- Регистрация событий, сигналов тревоги и вкл./выкл. цифр.выходов

Связь

- Интерфейс RS485 и RS232; переключение с помощью переключки
- Протокол Modbus или стандартный ASCII
- Регулируемая скорость передачи до 57,600 bps
- Интерфейс 10/100 Ethernet, Profibus или Lonbus (под заказ)

Входы/выходы

- До 6 цифровых выходов для выдачи импульсов и сигналов тревоги. В основной комплект включены 2 цифровых выхода Optomos ML
- До 4-х аналоговых выходов 0-20 или 4-20 мА
- 4 цифровых входа для учета импульсов (под заказ)

Другие

- Загрузка форм сигнала в реальном масштабе времени через порт связи. Функция позволяет графически выводить на экране ПК три формы напряжения и три формы тока с частотой 128 точек на период
- Встроенный HTML Web-сервер или прямая связь через сеть Ethernet / Internet с использованием протокола Modbus или ASCII
- Часы реального времени

ИЗМЕРЕНИЯ		
ФАЗНОЕ НАПРЯЖЕНИЕ	$V_{L1-N} - V_{L2-N} - V_{L3-N}$ [В]	●
МЕЖФАЗНОЕ НАПРЯЖЕНИЕ	$V_{L1-L2} - V_{L2-L3} - V_{L3-L1}$ [В]	●
ОБЩЕЕ НАПРЯЖЕНИЕ	V [В]	●
ФАЗНЫЙ ТОК	$I_{L1} - I_{L2} - I_{L3} - I_N$ [В]	■
ОБЩИЙ ТОК	I [В]	■
КОЭФФИЦИЕНТ МОЩНОСТИ ПО ФАЗЕ	$PF_{L1} - PF_{L2} - PF_{L3}$	●
ПОЛНЫЙ КОЭФФИЦИЕНТ МОЩНОСТИ	PF	●
cosφ	$DPF_{L1} - DPF_{L2} - DPF_{L3}$	○
ПОЛНАЯ МОЩНОСТЬ ПО ФАЗЕ	$S_{L1} - S_{L2} - S_{L3}$ [ВА]	■
ПОЛНАЯ МОЩНОСТЬ	S [ВА]	■
АКТИВНАЯ МОЩНОСТЬ ПО ФАЗЕ	$P_{L1} - P_{L2} - P_{L3}$ [Вт]	■
ПОЛНАЯ АКТИВНАЯ МОЩНОСТЬ	P [Вт]	■
РЕАКТИВНАЯ МОЩНОСТЬ ПО ФАЗЕ	$Q_{L1} - Q_{L2} - Q_{L3}$ [вар]	■
ПОЛНАЯ РЕАКТИВНАЯ МОЩНОСТЬ	Q [вар]	■
ЧАСТОТА	f [Гц]	●
ПОТРЕБЛЕНИЕ (СРЕДНИЕ ЗНАЧЕНИЯ)	$P_{AV} - S_{AV} - Q_{AV} - I_{AV}$	●
ТЕПЛОВОЙ ТОК	$I_{L1} - I_{L2} - I_{L3}$ [А ² с]	□
ТНД ПО НАПРЯЖЕНИЮ	$THD_{L1} - THD_{L2} - THD_{L3}$ [%]	○
ТНД ПО ТОКУ	$THD_{L1} - THD_{L2} - THD_{L3}$ [%]	○
АНАЛИЗ ГАРМОНИК (ДО 31)	$V_{L1-N} - V_{L2-N} - V_{L3-N} - I_{L1} - I_{L2} - I_{L3}$ [%, В, А]	○
НЕСИММЕТРИЧНОСТЬ	V, I [%]	□
ЧЕРЕДОВАНИЕ ФАЗ	123 / 132	●
ЧАСЫ РЕАЛЬНОГО ВРЕМЕНИ	Дата, время	●
СОХРАНЯЕМЫЕ ДАННЫЕ		
АКТИВНАЯ ЭНЕРГИЯ	[Втч]	■
ПОЛНАЯ ЭНЕРГИЯ	[ВАч]	■
РЕАКТИВНАЯ ИНДУКТИВНАЯ ЭНЕРГИЯ	[варч инд]	■
РЕАКТИВНАЯ ЕМКОСТНАЯ ЭНЕРГИЯ	[варч емк]	■
МИН./МАКС. ЗНАЧЕНИЯ С УКАЗАНИЕМ ВРЕМЕНИ ⁽¹⁾	7xV, 5xI, f, 4xPF, 6xTHD	□
ПИКОВЫЕ ЗНАЧЕНИЯ	$P_{AV} - S_{AV} - Q_{AV} - I_{AV}$	●
ЗАДАВАЕМЫЕ ПАРАМЕТРЫ		
ЕЖЕДНЕВНОЕ ПОТРЕБЛЕНИЕ (Более 300 дней)	[Втч, ВАч, варч]	■
РЕГ. СИГН./СОБЫТИЙ	4 уставки, рел. выходы ВКЛ./ВЫКЛ., прибор ВКЛ./ВЫКЛ.	□
МИН. / СРЕД. / МАКС. ЗНАЧЕНИЯ ⁽²⁾	[⁽²⁾]	●

● станд.конфиг. ■ двунаправл. значения □ расширенные измерения ENH
○ под заказ

(1) Информация о времени (дата, часы) доступна только через последовательный порт
(2) Задается каждые 1, 5, 10, 15, 30, 60 мин. - максимально до 8 измеряемых параметров

Характеристики

Питание

Номинальное напряжение: 65 - 250 В~ 50/60Гц или 90 - 250 В= (19 - 60 В= - под заказ)
 Потребление: макс. 5ВА

Входы напряжения

Макс. измеряемое напряж.: 600 (750)В~ Макс. L-L
 Входное сопротивление: >1.3 МОм
 Потребление: макс. 0.15 ВА на фазу
 Частота: 45 - 65 Гц

Входы тока

Номинальный ток (Ib): 1 / 5 A_{RMS} задаваемый
 Мин. / макс. измеряемый ток: 20 мА / 7 A_{RMS}
 Максимальная перегрузка: 10A_{RMS} непрерывн. - 100A_{RMS} за 1 сек.
 Входное сопротивление: ~0.02 Ом
 Потребление: макс. 0,5 ВА на фазу
 Напряж. пробоя: макс.150 В~ между фазами

Точность

Напряжение: ± 0.1% от изм.в. ± 0.03% шкалы
 Ток: ± 0.1% от изм.в. ± 0.05% шкалы
 Активная мощность: ± 0.5% от изм.в. ± 0.1% шкалы (PF=1)
 Коэффициент мощности: 1% от изм.в. (0.5 индукт. - 0.8 емк.)
 Активная энергия: 1% от изм.в. (0.5 индукт. - 0.8 емк.)
 Частота: ± 0.05% от изм.в. ± 2 разр. от 45 до 65 Гц

Дисплей и кнопки управления

Дисплей: 13,8 мм светодиодный экран, три строки, 4 буквенно-цифровых разряда
 Клавиатура: 4 кнопки

Память

Тип: Встроенная FLASH, 128кБ или 2 МБ

Порт связи

Тип: 1 RS232 или RS485, оптоизолированный

Скорость передачи: от 300 до 57600 bps

Часы реального времени

Тип: питание от батареи
 Точность: ± 30 ppm

Цифровые выходы

Тип: 2 изолированных оптопары (50В - 300мА~/=)

Условия эксплуатации

Рабочая температура: от -15°C до +60°C
 Температура хранения: от -30°C до +75°C
 Относительная влажность: макс. 80% без конденсата

Механические параметры

Материал: Металлический корпус
 уровень защиты: IP54 (лицевая панель); IP20 (разъемы)
 Разъемы: Подключаемые блоки разъемов

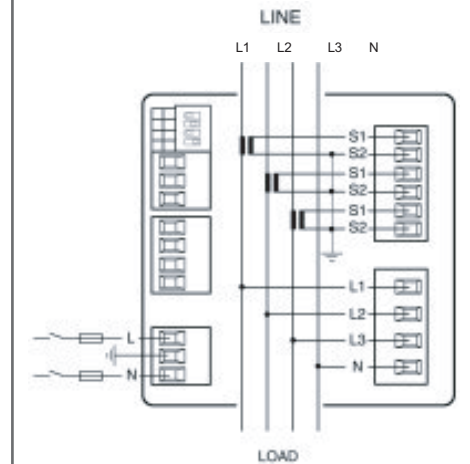
Габаритные размеры / вес: 96 x 96 x 130 (мм) версия DIN version 750 г
 110 x 110 x 40 (мм) дисплей ANSI 390 г
 90 x 90 x 130 (мм) преобразователь 800 г

Стандарты

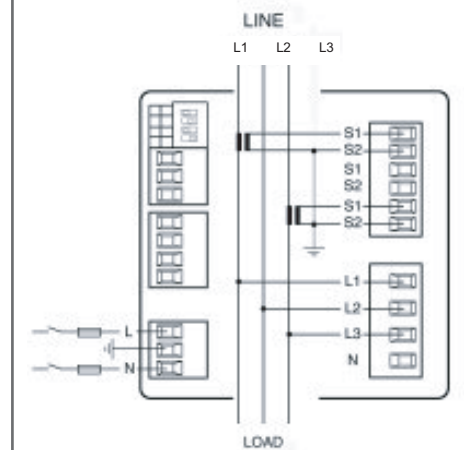
Безопасность: UL61010B-1 и CAN/CSA-C22.2 No. 1010-1-92
 File # E231725, 73/23/EEC, 93/68/EEC, EN61010-1

Электромагн. совместимость: 89/366/EEC и последующие модификации: 93/31/EEC, 93/68/EEC, EN50081-2, EN50082-2, EN61326/A1

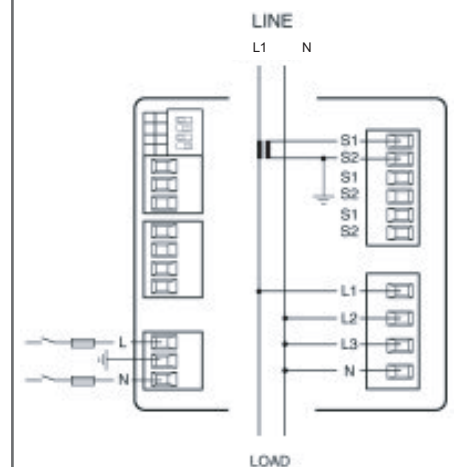
СХЕМЫ ПОДКЛЮЧЕНИЯ



3-фаз., 4-провода, до 600В

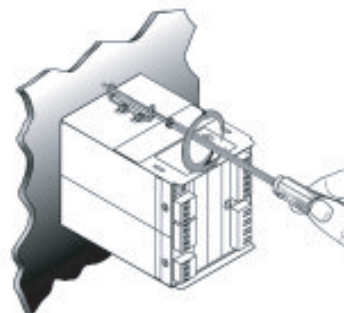
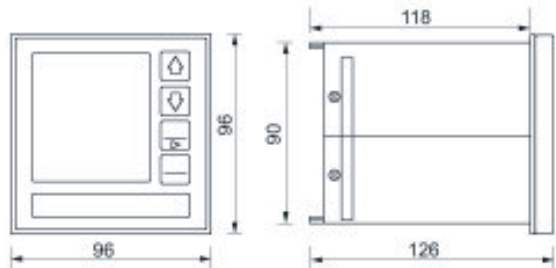


3-фаз., 3-провода, более 600В

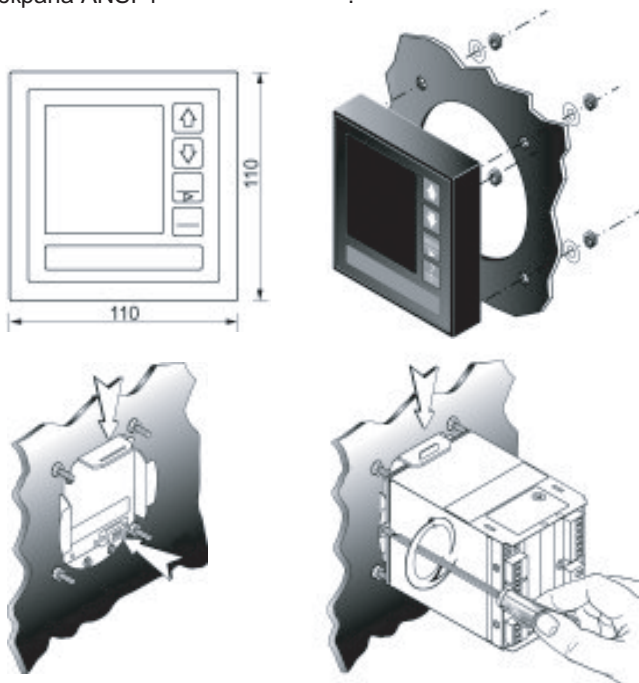


КОНФИГУРАЦИЯ

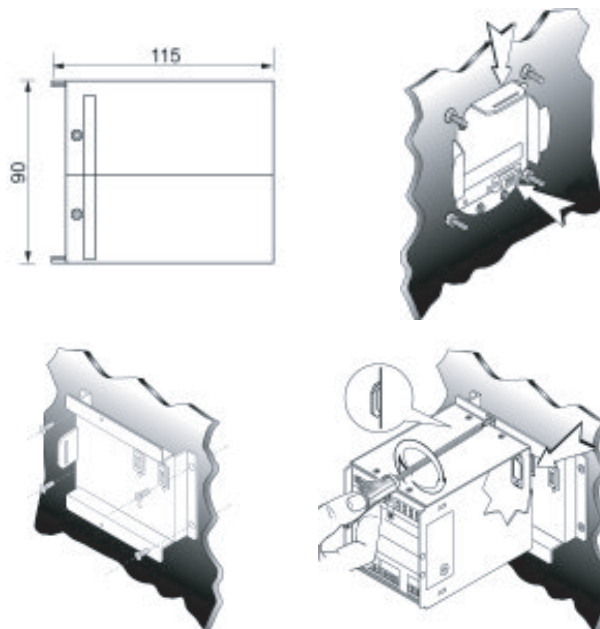
Прибор с креплением на рейку DIN 96x96
Компактный вариант стандарта DIN 96 (сечение 92x92 мм)



Прибор ANSI 4" (дисплей + преобразователь)
Преобразователь монтируется с обратной стороны экрана ANSI 4"

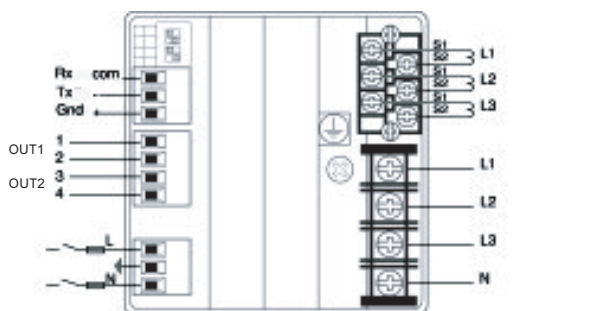
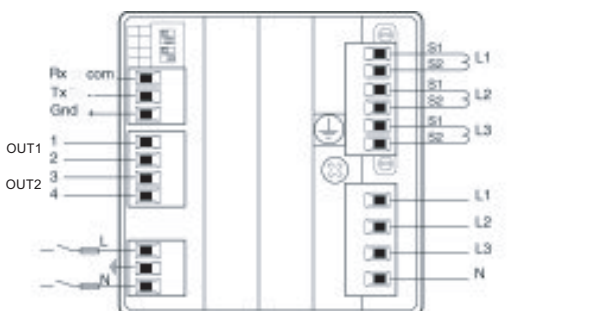


Преобразователь
С помощью адаптера преобразователь закрепляется на плоской поверхности или DIN рейке. Может соединяться с дисплеем с помощью 3м кабеля, входящего в комплект.



Соединения на задней панели - стандартные разъемы.
Программируемый интерфейс RS232/RS485 и два цифровых выхода входят в базовую комплектацию. Предусмотрены два слота расширения для внешних плат.

Соединения на задней панели - ограничительные разъемы. Программируемый интерфейс RS232/RS485 и два цифровых выхода входят в базовую комплектацию. Предусмотрены два слота расширения для внешних плат.



ИНФОРМАЦИЯ ДЛЯ ЗАКАЗА

ALP A 5 X

UPM310

Серия

Язык:

- D = Немецкий
- I = Итальянский
- U = Английский

Протокол связи

- V = ASCII Standard
- C = Modbus
- E = Плата Ethernet
- L = Плата Lonbus
- P = Плата Profibus

Вспомог. ист. питания

- A = 65 ÷ 250В~ / 90 ÷ 250В=
- R = 19 ÷ 60В=

Послед. порт

- 5 = RS232/485 переключаемый (1)

Память

- 1 = 128 кБ (1)
- 6 = 2 МБ + внешние расширения

Дополн. опции

- 2 = Базовая версия (1)
- 3 = Гармоники до 31 + ДПФ
- 4 = Расширенный пакет + Гармоники + ДПФ + 2МБ

Неиспользуемое

- X = Нет

Физическая конфигурация

Стандартные подключаемые разъемы (EU)

- A = Прибор DIN 96x96
- B = Дисплей ANSI + преобразователь
- C = Дисплей ANSI + Преобразователь + кабель + крепежные аксессуары
- E = Преобразователь + крепежные аксс.

Ограничительные разъемы

- G = Прибор DIN 96x96
- H = Дисплей ANSI + преобразователь
- I = Дисплей ANSI + Преобразователь + кабель + крепежные аксессуары
- K = Преобразователь + крепежные аксс.

Входы (2)

- X = Нет
- 4 = 1 плата DI4-TR (4 цифровых входа)

Аналоговые выходы (2)

- X = Нет
- A = 1 плата AO2-042 (2 программируемых аналоговых выхода)
- R = 2 платы AO2-0420 (4 программируемых аналоговых выхода)

Цифровые выходы (2)

- 2 = Базовая версия с 2-мя встроенными оптоизолир. выходами (50В - 300 мА~/=) (1)
- 4 = 1 плата DO2-ML (2 выхода ML)
- 6 = 1 плата DO4-ML (4 выхода ML)
- R = 1 плата DO2-R (2 релейных выхода)
- S = 1 плата DO4-RML (2 релейных выхода+ 2 выхода ML)
- V = 1 плата DO2-MH (2 выхода MH)
- W = 1 плата DO4-MH (4 выхода MH)

ПЛАТЫ РАСШИРЕНИЯ

DO2-ML 2 оптоизолир. выхода (50В-300мА~/=)
 DO2-MH 2 оптоизолир. выхода (250В-80мА~/=)
 DO2-R 2 релейных выхода (250В-2А~ резист.)
 DO4-ML 4 оптоизолир. выхода (50В-300мА~/=)
 DO4-MH 4 оптоизолир. выхода (250В-80мА~/=)
 DO4-RML 2 реле +2 оптовыхода (ML)
 AO2-0420 2 0-20 или 4-20мА аналоговых выхода

DI4-TR 4 импульсных входа (сухой контакт)
 PROFIBUS Интерфейс Profibus DP
 LON Интерфейс Lonbus
 ETH Интерфейс 10/100 Ethernet

ПРИМЕЧАНИЯ

- 1) Базовая конфигурация включает:
 - Блок питания 65 ÷ 250В~/ 90 ÷ 250В=
 - 2 оптоизолир.выхода (50В-300мА~/=)
 - Порт RS232 / 485
 - Память 128 кБ
 - Часы реального времени с батареей
- 2) Базовая конфигурация может включать не более 2-х плат расширения.

Может быть изменено без уведомления



ИЗМЕРЕНИЕ ПАРАМЕТРОВ СЕТИ И
 КОНТРОЛЬ ЭНЕРГОПОТРЕБЛЕНИЯ

ALGODUE ELETTRONICA s.r.l.
 Via Passerina, 3/A
 28010 FONTANETO D'AGOGNA
 (NO) ITALY

Tel: +39 0322 89864 - 89307
 Fax: +39 0322 89871
 E-mail: info@algodue.com
 Website: www.algodue.com

Эксклюзивный дистрибьютор в РФ:
 Энерготехническая компания "ДЖОУЛЬ"

111141, г. Москва, Электродная ул.,
 д.2, стр.12,13,14, офис 305а
 Тел./факс: (495) 363-18-67
 E-mail: mail@joule.ru
<http://www.joule.ru>

