

UPM307

DIN 96x96 Компактный электроанализатор с жидкокристаллическим индикатором



- Глубина 60 мм
- Измерения истинных среднеквадратичных значений (True RMS)
- Отображение более 100 электрических параметров
- Измерение тока нейтрали
- Измерения электроэнергии в обоих направлениях по четырем квадрантам.
- Высококонтрастный ЖК дисплей
- Измерение максимального потребления энергии и тока за выбранный пользователем период
- Расчет коэффициента несинусоидальности по току и напряжению и анализ гармоник (до 15)
- Прямое подключение для измерения напряжения до 600 (750) В
- Программируемые коэффициенты трансформации по току и напряжению
- Легкость эксплуатации



Описание

Счетчик электрический трехфазный UPM 307 предназначен для измерения электрических параметров трехфазной сети.

Точность измерений обеспечивается даже при искаженной форме волны переменного электрического тока.

Высококонтрастный светодиодный дисплей облегчает визуализацию измеренных параметров в условиях плохой освещенности.

Простая структура меню упрощает эксплуатацию прибора.

Установки прибора производятся с помощью специальных клавиш на лицевой панели.

Возможность передачи измеренных данных через порт связи RS232 или RS485.

Бесплатное программное обеспечение WINTOOL, поставляемое вместе с прибором, служит для дистанционного мониторинга измеряемой трехфазной сети на ПК.

UPM307 способен заменить целый набор аналоговых измерительных приборов: вольтметры, амперметры, ваттметры, варметры, частотомеры, электросчетчики и др.

UPM307 - это эффективный компактный прибор, предназначенный для использования как самостоятельно, так и в составе систем мониторинга электроэнергии и энергоменеджмента.

Области применения

- Пульты управления генераторных или электросиловых установок.
- Системы мониторинга и контроля электрической энергии
- Учет и измерение параметров электроэнергии электрических нагрузок
- Управление пиковым потреблением
- Дистанционный мониторинг и учет электроэнергии
- Мониторинг гармонических искажений

Основные характеристики

Измерения

- Однофазные, 3-х фазные, 3-х или 4-х проводные цепи с несимметричным распределением нагрузки
- Точные измерения истинных среднеквадратичных (TRMS) значений даже при искаженной форме сигнала
- Полные измерения в обоих направлениях по 4-м квадрантам
- Напряжение, ток, мощность, коэффициент мощности, частота, энергия, максимальное потребление и др. (более 100 параметров)
- Расчет коэффициента гармонических искажений (THD) по напряжению и току
- Анализ гармоник (до 15, под заказ)
- Прямые измерения до 600 (750) В~
- Задаваемые коэффициенты трансформаторов тока и напряжения
- Температурные измерения (под заказ)

Лицевая панель

- Контрастный графический ЖК индикатор 79x44 мм
- Белая фоновая подсветка экрана, срок службы более 100000ч
- Одновременное отображение до 4-х параметров
- Защита паролем режимов установки и перезагрузки

Связь

- Оптоизолированный порт RS485 и RS232
- Протокол Modbus или стандартный ASCII
- Регулируемая скорость передачи до 57,600 bps
- Интерфейс Ethernet, Profibus или Lonbus (под заказ)

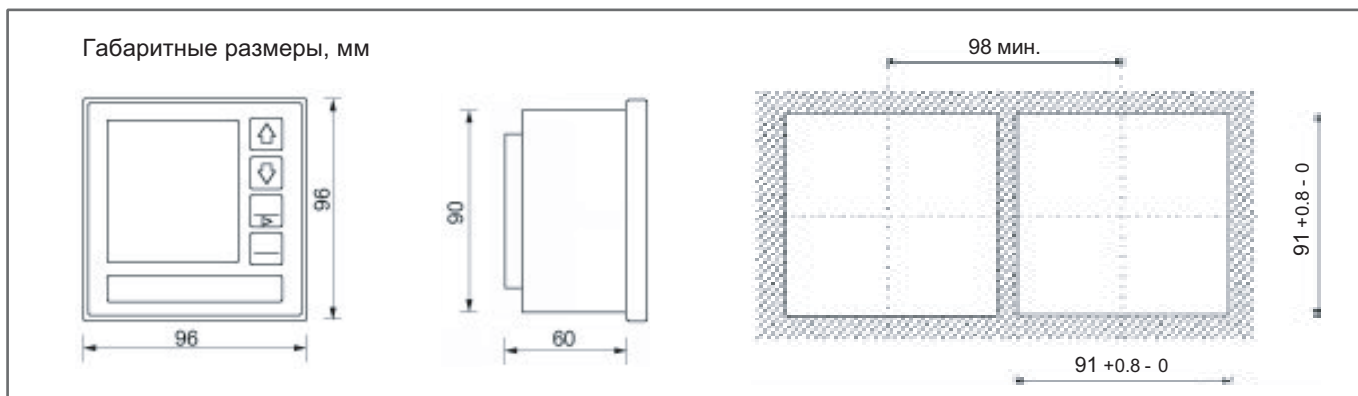
Входы/выходы

- 2 цифровых выхода для выдачи импульсов и сигналов тревоги.
- 1 цифровой вход для синхронизации тарифов (под заказ)

Другие

- Загрузка формы волны в реальном масштабе времени через порт связи. Позволяет отображать на экране ПК 3 графика тока и 3 графика напряжения с (128 отсчетов за период)
- Внутренний интерфейс для гибких клещей (под заказ, диапазоны 200, 1000 или 3000А)

ИЗМЕРЕНИЯ		
ФАЗНОЕ НАПРЯЖЕНИЕ	$V_{L1-N} - V_{L2-N} - V_{L3-N}$ [В]	●
МЕЖФАЗНОЕ НАПРЯЖЕНИЕ	$V_{L1-L2} - V_{L2-L3} - V_{L3-L1}$ [В]	●
ОБЩЕЕ НАПРЯЖЕНИЕ	V [В]	●
ФАЗНЫЙ ТОК	$I_{L1} - I_{L2} - I_{L3} - I_N$ [А]	■
ОБЩИЙ ТОК	I [А]	■
КОЭФФИЦИЕНТ МОЩНОСТИ ПО ФАЗЕ	$PF_{L1} - PF_{L2} - PF_{L3}$	●
ПОЛНЫЙ КОЭФФИЦИЕНТ МОЩНОСТИ	PF	●
$\cos \phi$	$DPF_{L1} - DPF_{L2} - DPF_{L3}$	○
ПОЛНАЯ МОЩНОСТЬ ПО ФАЗЕ	$S_{L1} - S_{L2} - S_{L3}$ [ВА] _{L3}	■
ПОЛНАЯ МОЩНОСТЬ	S [ВА]	■
АКТИВНАЯ МОЩНОСТЬ ПО ФАЗЕ	$P_{L1} - P_{L2} - P_{L3}$ [Вт] _{L3}	■
ПОЛНАЯ АКТИВНАЯ МОЩНОСТЬ	P [Вт]	■
РЕАКТИВНАЯ МОЩНОСТЬ ПО ФАЗЕ	$Q_{L1} - Q_{L2} - Q_{L3}$ [вар]	■
ПОЛНАЯ РЕАКТИВНАЯ МОЩНОСТЬ	Q [вар]	■
ЧАСТОТА	f [Гц]	●
ПОТРЕБЛЕНИЕ (СРЕДНИЕ ЗНАЧЕНИЯ)	$P_{AV} - S_{AV} - Q - I_{AVAV}$	●
ТНД ПО НАПРЯЖЕНИЮ	$THD_{L1} - THD_{L2} - THD_{L3}$ [%] _{L3}	●
ТНД ПО ТОКУ	$THD_{L1} - THD_{L2} - THD_{L3}$ [%] _{L3}	●
АНАЛИЗ ГАРМОНИК (ДО 15)	[% , В , А]	○
ЧЕРЕДОВАНИЕ ФАЗ	123 / 132	●
ТЕМПЕРАТУРА	T [°C , F]	○
ТАЙМЕР	Время (часы)	○
СОХРАНЯЕМЫЕ ДАННЫЕ		
АКТИВНАЯ ЭНЕРГИЯ	[Втч]	■
ПОЛНАЯ ЭНЕРГИЯ	[ВАч]	■
РЕАКТИВНАЯ ИНДУКТИВНАЯ ЭНЕРГИЯ	[варч инд]	■
РЕАКТИВНАЯ ЕМКОСТНАЯ ЭНЕРГИЯ	[варч емк]	■
РЕГИСТРЫ ТАРИФОВ (ВЫСОКИЙ/НИЗКИЙ)	[Втч, ВАч, варч]	○
ПИКОВЫЕ ЗНАЧЕНИЯ	$3xV_{L-N} - 3xV_{L-L} - 3xI - 3xI_{AVG} - I_N - P_{AVG} - S_{AVG}$	●
● станд.конфиг. ■ двунаправл. значения ○ под заказ		



Характеристики

Питание

Номинальное напряжение: 230 В~ (или 115 В~ под заказ) +15% / -20%
 Потребление: макс. 2ВА

Входы напряжения

Макс. измеряемое напряж.: 600 (750)В~ Макс. L-L
 Входное сопротивление: >1.3 МОм
 Потребление: макс. 0.15 ВА на фазу
 Частота: 45 - 65 Гц

Токвые входы

Номинальный ток (I_b): 1 / 5 А_{RMS} задаваемый
 Мин. / макс. измеряемый ток: 20 мА / 7 А_{RMS}
 Максимальная перегрузка: 10А_{RMS} непрерывн. - 100А_{RMS} за 1 сек.
 Входное сопротивление: ~0.02 Ом
 Потребление: макс. 0,5 ВА на фазу
 Напряж. пробоя: макс.150 В~ между фазами

Точность

Напряжение: ± 0.2% от изм.в. ± 0.1% шкалы
 Ток: ± 0.2% от изм.в. ± 0.1% шкалы
 Активная мощность: ± 1% от изм.в. ± 0.2% шкалы (PF=1)
 Коэффициент мощности: 1% от изм.в. (0.5 индукт. - 0.8 емк.)
 Активная энергия: 1% от изм.в. (0.5 индукт. - 0.8 емк.)
 Частота: ± 0.05% от изм.в. ± 1 разр. от 45 до 65 Гц

Дисплей и кнопки управления

Дисплей: 14 мм ЖК экран, 132x64 пикселя
 Клавиатура: 4 кнопки

Порт связи

Тип: RS232 или RS485 (под заказ), оптоизолированный
 Скорость передачи: от 300 до 57600 bps

Таймер

Тип: с аккумулятором
 Точность: ± 30 ppm

Цифровые выходы

Тип: 2 изолированных оптопары (50В - 100мА=)

Цифровой вход

Тип: 1 изолированная оптопара (19В - 130В=~/~)

Условия эксплуатации

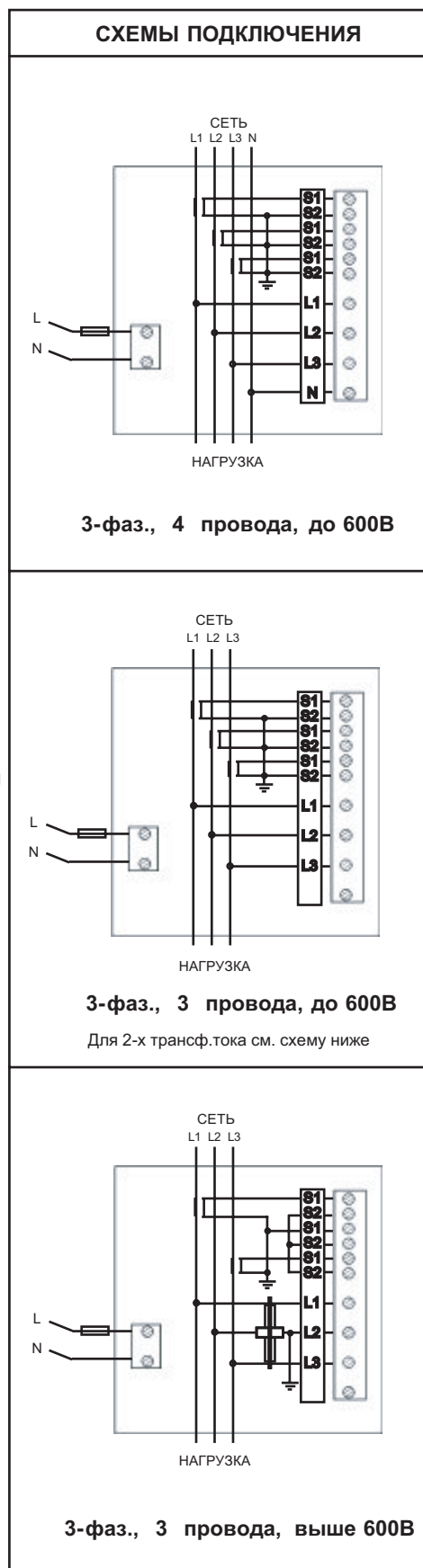
Рабочая температура: от -10°C до +60°C
 Температура хранения: от -25°C до +75°C
 Относительная влажность: макс. 80% без конденсата

Механические параметры

Материал: Пластиковый корпус
 уровень защиты: IP54 (лицевая панель); IP20 (разъемы)
 Разъемы: Сечение провода 2,5 мм²
 Габаритные размеры: 96 x 96 x 60 мм или 96 x 96 x 105 мм
 Вес: до 500 г в зависимости от конфигурации

Стандарты

Безопасность: 73/23/ЕЕС, 93/68/ЕЕС, EN61010-1
 Электромагн. совместимость: 89/366/ЕЕС и последующие модификации: 93/31/ЕЕС, 93/68/ЕЕС, EN50081-2, EN50082-2, EN61326/A1



ИНФОРМАЦИЯ ДЛЯ ЗАКАЗА

ALL A X X X X X

UPM307

Серия

Язык руководства:

- D = Немецкий
- I = Итальянский
- U = Английский

Протокол связи

- X = Нет (отсутствует)
- V = ASCII Standard
- C = Modbus
- E = Плата Ethernet (2)
- L = Плата Lonbus (2)
- P = Плата Profibus (2)

Вспомог. питание

- A = 115В~ +15% / -20%
- B = 230В~ +15% / -20%
- C = 65 ÷ 250В~ / 90 ÷ 250В= (3)
- R = 19 ÷ 60В= (3)

Последовательный порт

- X = Нет
- 2 = RS232
- 5 = RS485

Память

- X = Нет

Программное обеспечение

- 5 = Базовая версия с THD по напряжению и по току (1)
- 3 = Анализ гармоник (до 15) + cos φ

Аппаратные опции

- X = Нет
- T = RTC + тариф. (высокий / низкий) счетчик
- W = RTC + тариф. (высокий / низкий) счетчик + анализ гармоник (до 15) + cos φ

Другое

- X = Нет
- P = Входы для гибких клещей 200A
- R = Входы для гибких клещей 1000A
- S = Входы для гибких клещей 3000A
- C = Входы для гибких клещей (под заказ)
- T = Датчик окружающей температуры

Входы

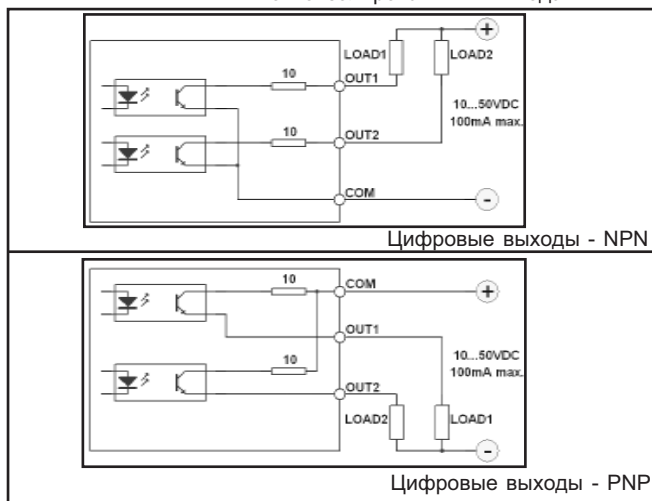
- X = Нет

Аналоговые выходы

- X = Нет

Цифровые выходы

- X = Нет
- 2 = Базовая версия с 2-мя оптоизолированными выходами NPN
- 3 = Базовая версия с 2-мя оптоизолированными выходами PNP



ПРИМЕЧАНИЕ

- (1) Базовая конфигурация включает:
- Блок питания 230В~ (или 115В~) +15% / -20%
 - 2 оптоизолированных выхода (50В - 100 мА=)
 - THD % по напряжению

(2) При данной опции связи изменяются следующие параметры прибора:

- увеличивается глубина от 60мм до примерно 100мм
- диапазон блока питания 65 ÷ 250В~ / 90 ÷ 250В= (либо 19 ÷ 60В= под заказ)

(3) Увеличивается глубина от 60мм до примерно 100мм

Может быть изменено без уведомления



ИЗМЕРЕНИЕ ПАРАМЕТРОВ СЕТИ И
КОНТРОЛЬ ЭНЕРГОПОТРЕБЛЕНИЯ

ALGODUE ELETTRONICA s.r.l.
Via Passerina, 3/A
28010 FONTANETO D'AGOGNA
(NO) ITALY

Tel: +39 0322 89864 - 89307
Fax: +39 0322 89871
E-mail: info@algodue.com
Website: www.algodue.com

Эксклюзивный дистрибьютор в РФ:
Энерготехническая компания "ДЖОУЛЬ"

111141, г. Москва, Электродная ул.,
д.2, стр.12,13,14, офис 305а
Тел./факс: (495) 363-18-67
E-mail: mail@joule.ru
<http://www.joule.ru>

