

# UPM303

## DIN 96x96 Компактный электроанализатор со светодиодным индикатором



- Глубина 60 мм
- Измерения истинных среднеквадратичных значений (True RMS)
- Отображение более 30 электрических параметров
- Измерения электроэнергии в обоих направлениях по четырем квадрантам через последовательный порт
- Высококонтрастный 4-х разрядный светодиодный дисплей
- 2 цифровых выхода
- Прямое подключение для измерения напряжения до 600 (750) В
- Программируемые коэффициенты трансформации по току и напряжению
- Легкость в использовании



### Описание

Счетчик электрический трехфазный UPM 303 предназначен для измерения электрических параметров трехфазной сети.

Точность измерений обеспечивается даже при искаженной форме волны переменного электрического тока.

Высококонтрастный светодиодный дисплей облегчает визуализацию измеренных параметров в условиях плохой освещенности.

Установки прибора производятся с помощью специальных клавиш на лицевой панели.

Возможность передачи измеренных данных через порт связи RS232 или RS485.

Бесплатное программное обеспечение WINTOOL, поставляемое вместе с прибором, служит для дистанционного мониторинга измеряемой трехфазной сети на ПК.

UPM303 способен заменить целый набор аналоговых измерительных приборов: вольтметры, амперметры, ваттметры, варметры, частотомеры, электросчетчики и др.

UPM303 - это эффективный компактный прибор, предназначенный для использования как самостоятельно, так и в составе систем мониторинга электроэнергии и энергоменеджмента.

### Области применения

- Пульты управления генераторных или электросиловых установок.
- Системы мониторинга и контроля электрической энергии
- Учет и измерение параметров электроэнергии электрических нагрузок
- Управление пиковым потреблением
- Дистанционный мониторинг и учет электроэнергии

### Основные характеристики

#### Измерения

- 3-х фазные, 3-х или 4-х проводные цепи с несимметричным распределением нагрузки
- Точные измерения истинных среднеквадратичных (TRMS) значений даже при искаженной форме сигнала
- Полные измерения в обоих направлениях по 4-м квадрантам через последовательный порт связи
- Напряжение, ток, мощность, коэффициент мощности, частота, энергия, максимальное потребление и др. (более 30 параметров)
- Прямые измерения до 600 (750) В~
- Задаваемые коэффициенты трансформаторов тока и напряжения
- Температурные измерения (под заказ)

#### Лицевая панель

- Контрастный светодиодный индикатор
- Одновременное отображение до 3-х параметров
- Защита паролем режимов установки и перезагрузки

#### Связь

- Оптоизолированный порт RS485 и RS232
- Протокол Modbus или стандартный ASCII
- Регулируемая скорость передачи до 57,600 bps
- Интерфейс Ethernet, Profibus или Lonbus (под заказ)

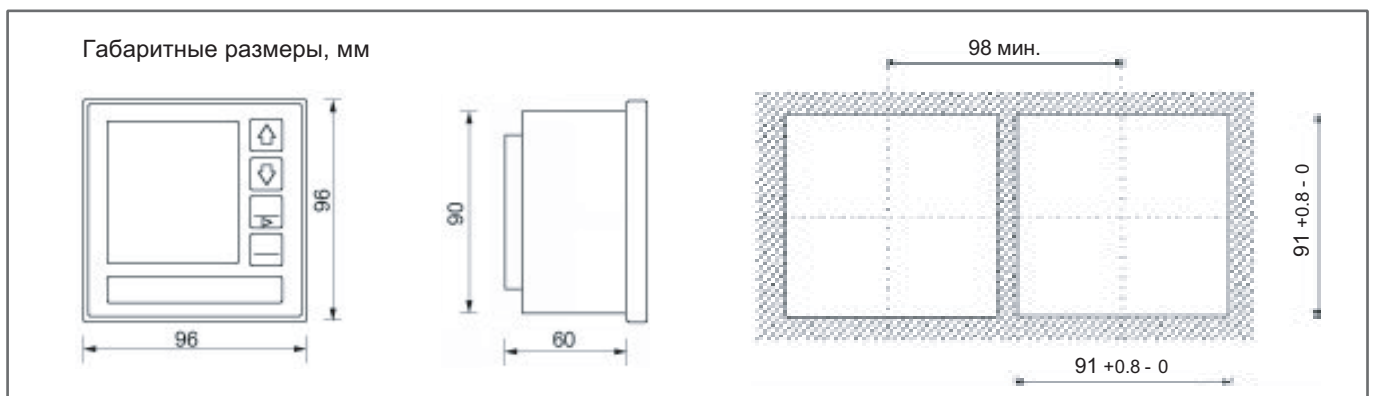
#### Входы/выходы

- 2 цифровых выхода для выдачи импульсов и сигналов тревоги.

#### Другие

- Внутренний интерфейс для гибких клещей (под заказ, диапазоны 200, 1000 или 3000А)

ИЗМЕРЕНИЯ		DISPLAY	COMM
ФАЗНОЕ НАПРЯЖЕНИЕ	$V_{L1-N} - V_{L2-N} - V_{L3-N}$ [В]	●	●
МЕЖФАЗНОЕ НАПРЯЖЕНИЕ	$V_{L1-L2} - V_{L2-L3} - V_{L3-L1}$ [В]	●	●
ОБЩЕЕ НАПРЯЖЕНИЕ	V [В]		●
ФАЗНЫЙ ТОК	$I_{L1} - I_{L2} - I_{L3} - I_N$ [А]	●	■
ОБЩИЙ ТОК	I [А]		■
ПОЛНАЯ МОЩНОСТЬ ПО ФАЗЕ	$S_{L1} - S_{L2} - S_{L3}$ [ВА] <sub>L3</sub>	●	■
ПОЛНАЯ МОЩНОСТЬ	S [ВА]	●	■
АКТИВНАЯ МОЩНОСТЬ ПО ФАЗЕ	$P_{L1} - P_{L2} - P_{L3}$ [Вт] <sub>L3</sub>	●	■
ПОЛНАЯ АКТИВНАЯ МОЩНОСТЬ	P [Вт]	●	■
РЕАКТИВНАЯ МОЩНОСТЬ ПО ФАЗЕ	$Q_{L1} - Q_{L2} - Q_{L3}$ [вар]	●	■
ПОЛНАЯ РЕАКТИВНАЯ МОЩНОСТЬ	Q [вар]	●	■
ТЕМПЕРАТУРА	T [°C, F]	○	○
ТАЙМЕР	Время (часы)	○	○
<b>СОХРАНЯЕМЫЕ ДАННЫЕ</b>			
ПИКОВЫЕ ЗНАЧЕНИЯ	$3xV_{L-N} - 3xV_{L-L} - 3xI_L$	●	●
● станд.конфиг.    ■ двунаправл. значения    ○ под заказ DISPLAY - вывод на экран    COMM - передача через порт связи			



### Характеристики

#### Питание

Номинальное напряжение: 230 В~ (или 115 В~ под заказ) +15% / -20%  
 Потребление: макс. 2ВА

#### Входы напряжения

Макс. измеряемое напряж.: 600 (750)В~ Макс. L-L  
 Входное сопротивление: >1.3 МОм  
 Потребление: макс. 0.15 ВА на фазу  
 Частота: 45 - 65 Гц

#### Токвые входы

Номинальный ток (I<sub>b</sub>): 5 А<sub>RMС</sub>  
 Мин. / макс. измеряемый ток: 20 мА / 7 А<sub>RMС</sub>  
 Максимальная перегрузка: 10А<sub>RMС</sub> непрерывн. - 100А<sub>RMС</sub> за 1 сек.  
 Входное сопротивление: ~0.02 Ом  
 Потребление: макс. 0,5 ВА на фазу  
 Напряж. пробоя: макс.150 В~ между фазами

#### Точность

Напряжение: ± 0.2% от изм.в. ± 0.1% шкалы  
 Ток: ± 0.2% от изм.в. ± 0.1% шкалы  
 Активная мощность: ± 1% от изм.в. ± 0.2% шкалы (PF=1)  
 Коэффициент мощности: 1% от изм.в. (0.5 индукт. - 0.8 емк.)  
 Активная энергия: 1% от изм.в. (0.5 индукт. - 0.8 емк.)  
 Частота: ± 0.05% от изм.в. ± 1 разр. от 45 до 65 Гц

#### Дисплей и кнопки управления

Дисплей: 14 мм светодиодный экран, три строки,  
 4 буквенно-цифровых разряда  
 Клавиатура: 4 кнопки

#### Порт связи

Тип: RS232 или RS485 (под заказ), оптоизолированный  
 Скорость передачи: от 300 до 57600 bps

#### Цифровые выходы

Тип: 2 изолированных оптопары (50В - 100мА=)

#### Условия эксплуатации

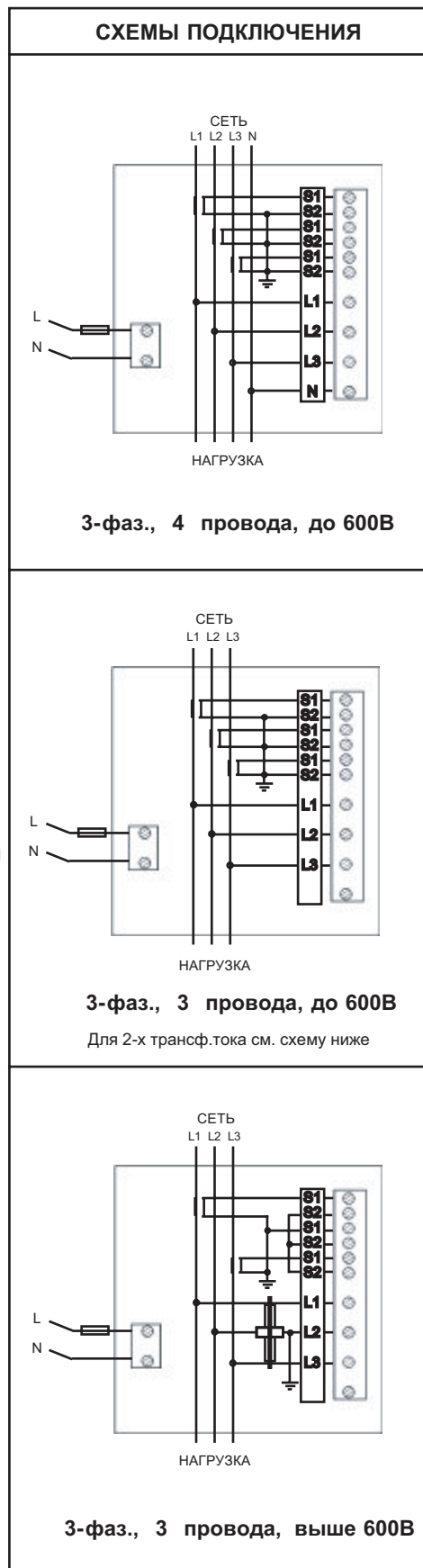
Рабочая температура: от -15°C до +60°C  
 Температура хранения: от -30°C до +75°C  
 Относительная влажность: макс. 80% без конденсата

#### Механические параметры

Материал: Пластиковый корпус  
 уровень защиты: IP54 (лицевая панель); IP20 (разъемы)  
 Разъемы: Сечение провода 2,5 мм<sup>2</sup>  
 Габаритные размеры: 96 x 96 x 60 мм или 96 x 96 x 105 мм  
 Вес: до 500 г в зависимости от конфигурации

#### Стандарты

Безопасность: 73/23/ЕЕС, 93/68/ЕЕС, EN61010-1  
 Электромагн. совместимость: 89/366/ЕЕС и последующие модификации: 93/31/ЕЕС, 93/68/ЕЕС, EN50081-2, EN50082-2, EN61326/A1



**ИНФОРМАЦИЯ ДЛЯ ЗАКАЗА**

ALE A [ ] [ ] [ ] [ ] X X X [ ] X X [ ]

**UPM303**

Серия

**Язык руководства:**

- D = Немецкий
- I = Итальянский
- U = Английский

**Протокол связи**

- X = Нет (отсутствует)
- B = ASCII Standard
- C = Modbus
- E = Плата Ethernet (2)
- L = Плата Lonbus (2)
- P = Плата Profibus (2)

**Вспомог. питание**

- A = 115В~ +15% / -20%
- B = 230В~ +15% / -20%
- C = 65 ÷ 250В~ / 90 ÷ 250В= (3)
- R = 19 ÷ 60В= (3)

**Последовательный порт**

- X = Нет
- 2 = RS232
- 5 = RS485

**Память**

- X = Нет

**Программное обеспечение**

- X = Нет

**Аппаратные опции**

- X = Нет

**Другое**

- X = Нет
- P = Входы для гибких клещей 200А
- R = Входы для гибких клещей 1000А
- S = Входы для гибких клещей 3000А
- C = Входы для гибких клещей (под заказ)
- T = Датчик окружающей температуры

**Входы**

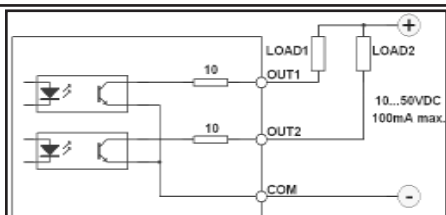
- X = Нет

**Аналоговые выходы**

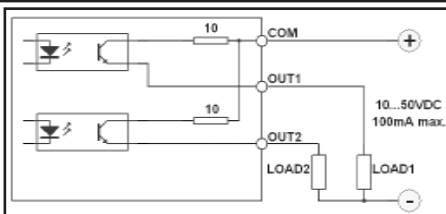
- X = Нет

**Цифровые выходы**

- X = Нет
- 2 = Базовая версия с 2-мя оптоизолированными выходами NPN
- 3 = Базовая версия с 2-мя оптоизолированными выходами PNP



Цифровые выходы - NPN



Цифровые выходы - PNP

**ПРИМЕЧАНИЕ**

- (1) Базовая конфигурация включает:
  - Блок питания 230В~ (или 115В~) +15% / -20%

(2) При данной опции связи изменяются следующие параметры прибора:

- увеличивается глубина от 60мм до примерно 100мм
- диапазон блока питания 65 ÷ 250В~ / 90 ÷ 250В= (либо 19 ÷ 60В= под заказ)

(3) Увеличивается глубина от 60мм до примерно 100мм

Может быть изменено без уведомления



ИЗМЕРЕНИЕ ПАРАМЕТРОВ СЕТИ И  
КОНТРОЛЬ ЭНЕРГОПОТРЕБЛЕНИЯ

ALGODUE ELETRONICA s.r.l.  
Via Passerina, 3/A  
28010 FONTANETO D'AGOGNA  
(NO) ITALY

Tel: +39 0322 89864 - 89307  
Fax: +39 0322 89871  
E-mail: info@algodue.com  
Website: www.algodue.com

Эксклюзивный дистрибьютор в РФ:  
Энерготехническая компания "ДЖОУЛЬ"

111141, г. Москва, Электродная ул.,  
д.2, стр.12,13,14, офис 305а  
Тел./факс: (495) 363-18-67

E-mail: mail@joule.ru  
http://www.joule.ru

